

# EPP plenum box pre vzduchový ventil

## FLX-PLO-EPP-F



### Popis

Distribučné boxy FLX-PLO-EPP-F sú súčasťou rozvodného systému vzduchu FLX-REKU určeného pre domáce mechanické ventilačné systémy, (rekuperačný systém "MVHR"), ku ktorému je pripojený vzduchový ventil a potrubia FLX-HDPE / FLX-HDPE-A. s priemerom Ø75.

Vďaka svojej malej veľkosti nevyžadujú veľa priestoru ani špeciálnu inštaláciu. To umožňuje dosiahnuť väčší využiteľný priestor v miestnosti.

Pretlakové boxy FLX-PLO-EPP-F sú vyrobené z expandovaného polypropylénu, t.j. EPP, zatiaľ čo konce s Ø75 sú vyrobené z ABS. Použitý materiál umožňuje dosiahnuť aerodynamický tvar vnútra skrinky, čo vedie k nízkemu odporu vzduchu.

Kľúčové vlastnosti:

- EPP je izolačný materiál  $\lambda = 0,039$ , hrúbka steny plášťa je od 8 do 31 mm
- Profilovaný vnútorný tvar boxu znižuje tlakové straty.
- „Zdvojené“ upevnenie potrubia FLX-HDPE - pripojovacie hrdlo (samček) s tesnením na vnútornej strane a plášťom z EPP na vonkajšej strane
- Boxy nikdy nezkorodujú.
- Hrdlo (d1) pre vzduchový ventil sa dá podľa potreby, zrezať na požadovanú veľkosť - 40, 60 alebo max. 80 mm.
- 2 spôsoby inštalácie - pomocou 3 skrutiek a hmoždínok, či pomocou perforovanej pásky šírky 17-25 mm

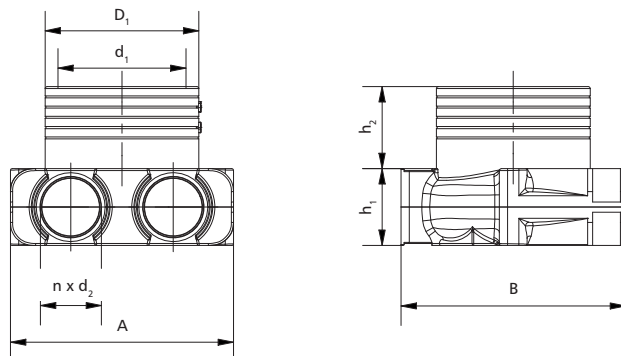
Rozvodné komory FLX-PLO-EPP-F sú štandardne vybavené tesnením TPE na hrdlách Ød2 - takéto spojenie s rozvodmi FLX-HDPE je vzduchotesné a ľahko sa vyrába. Systém vytvorený pomocou boxov FLX-PLO-EPP-F dosahuje triedu vzduchotesnosti C.

### Produktový kód

Produktový kód FLX-PLO-EPP - 75 - 2 - 150 - F

typ	_____
priemer Ød <sub>2</sub>	_____
počet spigót (hrdiel) n	_____
priemer Ød <sub>1</sub>	_____
F - koncovka samička	_____

### Rozmery



	A	B	h <sub>1</sub>	h <sub>2</sub>	D <sub>1</sub>	d <sub>1</sub>	n	d <sub>2</sub>
	[mm]	[mm]	[mm]	[mm]	[mm]	[mm]	[szt.]	[mm]
FLX-PLO-EPP-75-1-100-F	134	194	75	155	125	100	1	75
FLX-PLO-EPP-75-2-125-F	217.5	219	75	155	150	125	2	75

Hrdlo (d1) pre vzduchový ventil s odstupňovaním, sa dá podľa potreby zrezať na požadovanú veľkosť - 40, 60 alebo max. 80 mm.



Profilovaný vnútorný tvar skrinky znižuje poklesy tlaku.



Koncovky FLX-CS-PVC sa hodia k pripojovacím hrdlám Ød2 pretlakových plenum boxov FLX-PLO-EPP-F.

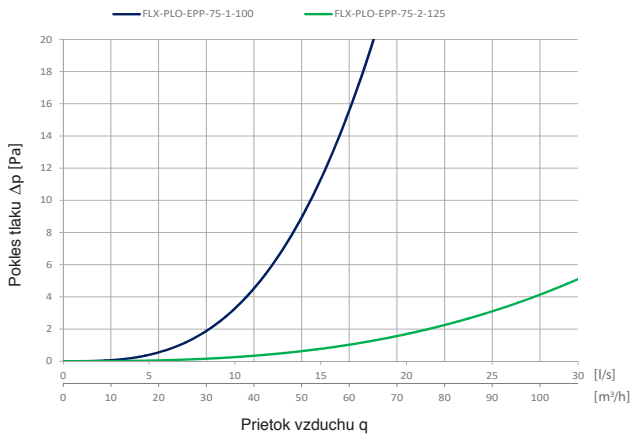


# EPP plenum box pre vzduchový ventil

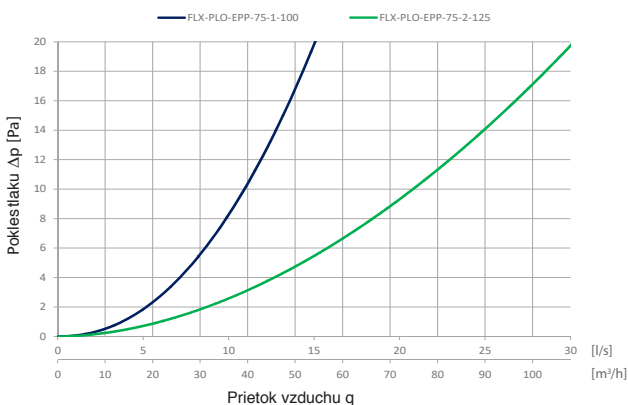
## FLX-PLO-EPP-F

### Technické údaje

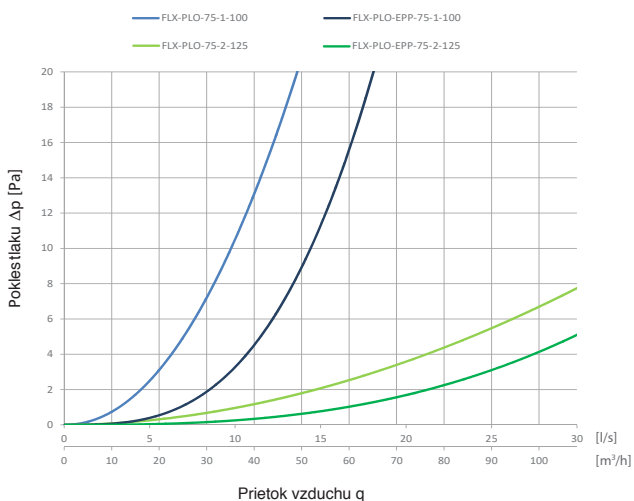
Tabuľky poklesov tlaku pre privádzaný vzduch do miestnosti



Tabuľky poklesov tlaku pre odvádzaný vzduch z miestnosti



Porovnanie plenum boxov z ocele a EPP



### Tipy plenum boxov

FLX-PLO-EPP-F - koncovka samička  $\varnothing d_1$



### Tipy plenum boxov

FLX-PLO-EPP-d2-n-d1-F

- Type - FLX-PLO-EPP-F  
 $d_2$  - FLX-HDPE-75 priemer potrubia  
 $n$  - počet hrdiel potrubia FLX-HDPE (1 alebo 2)  
 $d_1$  - priemer vzduchového ventilu (100 alebo 125 mm)

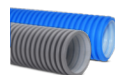
Budete tiež potrebovať:



EPP redukcia 125 na 100 mm  
 FLX-PLO-EPP-RC-125-100F



KN, KW Vzduchový ventil



FLX-HDPE / FLX-HDPE-A Polotuhé potrubie



FLX-CS-PVC koncové krytky



**Exkluzívny importér a servis:**

**SLOVECO, s.r.o.**

Popradská 66  
 040 11 Košice

☎ 055/6405 301 - 3

☎ 0903 412 818

☎ 0903 412 792

mail: [sloveco@sloveco.sk](mailto:sloveco@sloveco.sk)

web: [www.sloveco.sk](http://www.sloveco.sk)