

Lokálna rekuperačná jednotka pre jednu miestnosť

HRU-WALL



Popis

HRU-WALL je jednopriestorová decentralizovaná rekuperačná jednotka pre skrytú inštaláciu. Jednotka sa dodáva s keramickým výmenníkom tepla, ktorý sa môže pochváliť maximálnym pomerom spätného získavania tepla 90% (menovitý pomer spätného získavania tepla je $\eta = 74,3\%$ podľa EN 13141-8: 2011).

Energeticky efektívny ventilátor EC mení každých 70 sekúnd smer chodu tak, aby striedal prívod a výfuk vzduchu. Vďaka nízkej spotrebe energie a extrémne nízkej prevádzkovej hlučnosti je táto jednotka s rekuperáciou tepla odporúčaným riešením pre nepretržitú prevádzku. Rekuperačná jednotka má na výber tri stupne rýchlosti, v závislosti od veľkosti plochy a vnútorných požiadaviek.

HRU-WALL-100-25 poskytuje dostatočnú hladinu výmeny vzduchu v oblastiach až do 19m².

HRU-WALL-150-60 poskytuje dostatočnú hladinu výmeny vzduchu v oblastiach až do 45 m².

Zariadenia odporúčame inštalovať vo dvojiciach.



Poznámka!

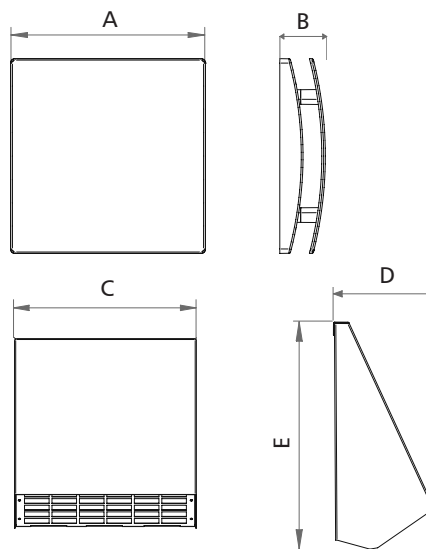
HRU-WALL-...-PEG model má externý plastový kryt s mriežkou.

Príklad kódu produktu

Kód produktu: **HRU-WALL - 100 - 25**

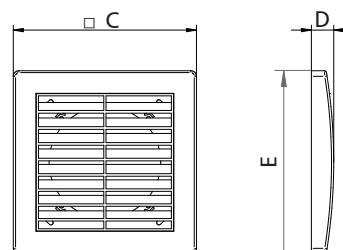
typ _____
priemer _____
kapacita _____

Rozmery

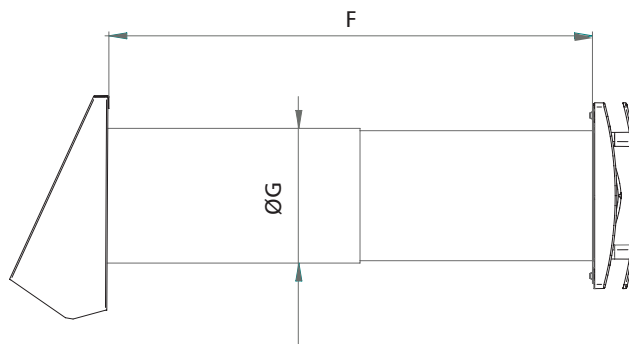


Vonkajší kryt

HRU-WALL-...-PEG



Typ	A [mm]	B [mm]	C [mm]	D [mm]	E [mm]
HRU-WALL-100-25	164	46	205	103	209
HRU-WALL-150-60	218	51	252	114	262
HRU-WALL-100-25-PEG	164	46	164	20	164
HRU-WALL-150-60-PEG	218	51	218	20	218

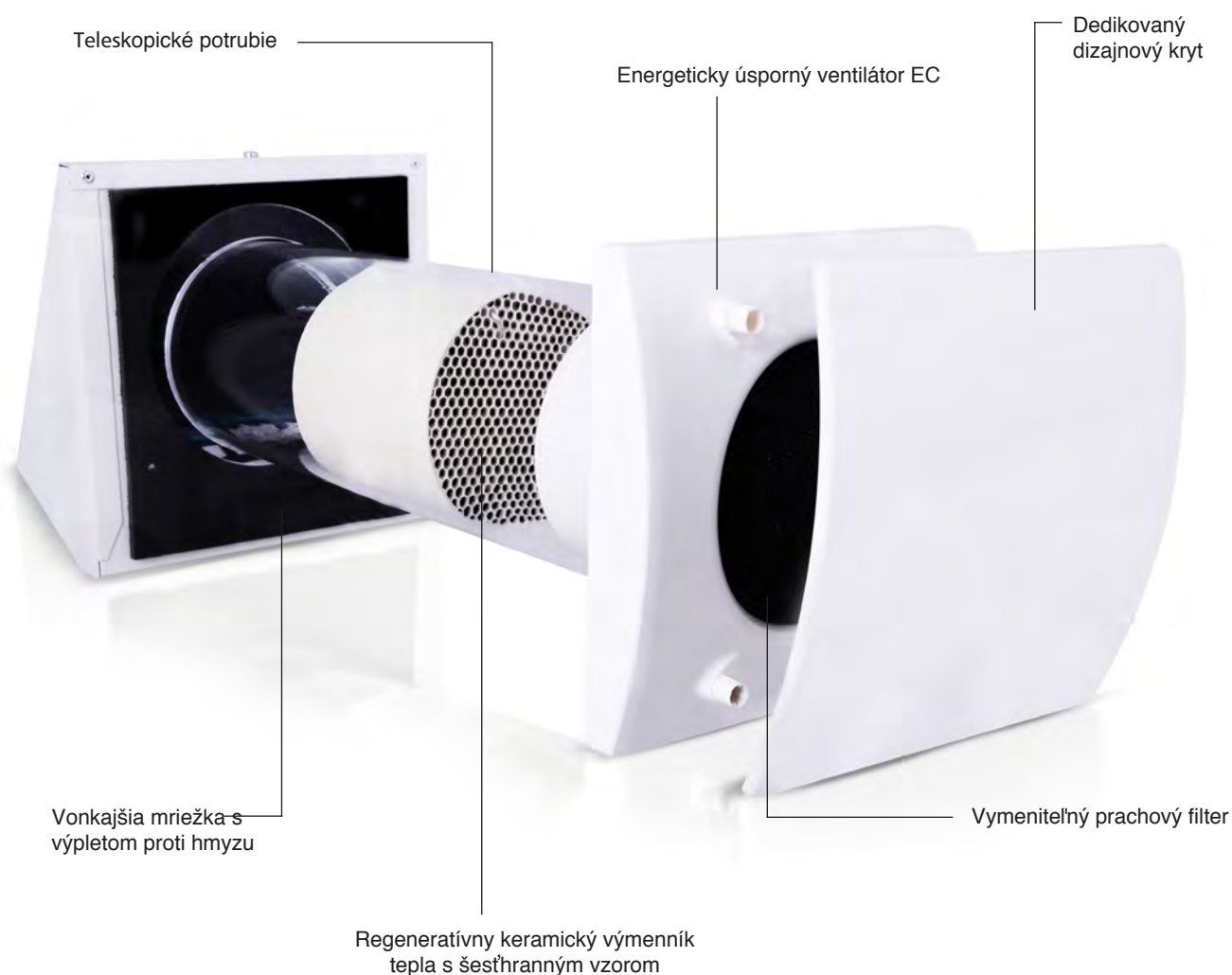


Typ	F [mm]	G [mm]
HRU-WALL-100-25	270÷510	108
HRU-WALL-150-60	300÷560	158
HRU-WALL-100-25-PEG	270÷510	108
HRU-WALL-150-60-PEG	300÷560	158

Lokálna rekuperačná jednotka pre jednu miestnosť

HRU-WALL

Dizajn lokálnej rekuperačnej jednotky

**Poznámka!**

Balenie neobsahuje pripojovací kábel.

Lokálna rekuperačná jednotka pre jednu miestnosť

HRU-WALL

Ďalšie verzie

HRU-WALL-100-25-PEG / HRU-WALL-150-60-PEG
s externou vonkajšou mriežkou



HRU-WALL-USUA-...-RAL
s externým krytom natretým v RAL farebnej škále



HRU-WALL-WREV-150 + HRU-WALL-WREV-FRAME +
HRU-WALL-WREV-GRILL
okenný modul, pre nasávanie a odťah vzduchu



Použitie

Systém jednonábových decentralizovaných rekuperačných jednotiek ponúka najefektívnejší výkon, keď sú dve identické jednotky prevádzkované v dvoch oblastiach umiestnených blízko seba a sú pripojené k jedinému spoločnému regulátoru otáčok - HRU-WALL-CONTR-I (alebo akýkoľvek trojpolohový ovládací spínač). Táto konfigurácia inštalácie umožňuje synchronizáciu striedavého smeru prúdenia vzduchu oboch jednotiek tak, aby mal jeden odsávaný vzduch, zatiaľ čo druhý dodáva vzduch. Paralelne je možné pripojiť externý snímač (ktorý sníma relatívnu vlhkosť vzduchu alebo hladinu CO₂) na riadenie systému spätného získavania tepla (v prípade potreby zvýši rýchlosť ventilátora).

Vzorové hodnoty teploty pre 2. rýchlosť prívodu vzduchu

Vnútorná tep. [°C]	Vonkajšia tep. [°C]	Tep. dodaného vzduchu [°C]*	
		HRU-WALL-150	HRU-WALL-100
20	0	17.4	16.4
20	-10	16.1	14.6
20	-20	14.8	12.8

*Teplota privádzaného vzduchu meraná pri 2. rýchlosti prívodu vzduchu

Ako objednať

Štandardná verzia s kovovým vonkajším krytom
HRU-WALL-100-25 / HRU-WALL-150-60

Verzia s plastovou vonkajšou mriežkou
HRU-WALL-100-25-PEG / HRU-WALL-150-60-PEG

Verzia s kovovým krytom, lakovaná v ľubovoľnej RAL -
farbu RAL uveďte pri objednávke
HRU-WALL-...-...-PEG + HRU-WALL-USUA-...-RAL

Verzia pre vetranie k oknu
HRU-WALL-150-60-PEG +
HRU-WALL-WREV-150 (ploché potrubie) +
HRU-WALL-WREV-FRAME (montážny rám) +
HRU-WALL-WREV-GRILL (mriežka)

Lokálna rekuperačná jednotka pre jednu miestnosť

HRU-WALL

Ovládanie

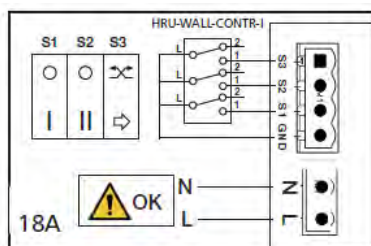


HRU-WALL-CONTR-I
ovládač

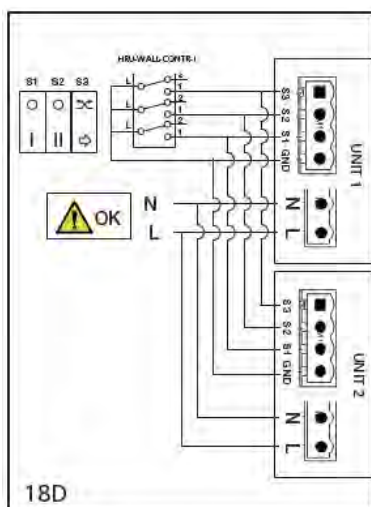
Poznámka!

Ovládač nie je súčasťou balenia,
dodáva sa samostatne

Zapojenie ovládača HRU-WALL-CONTR-I

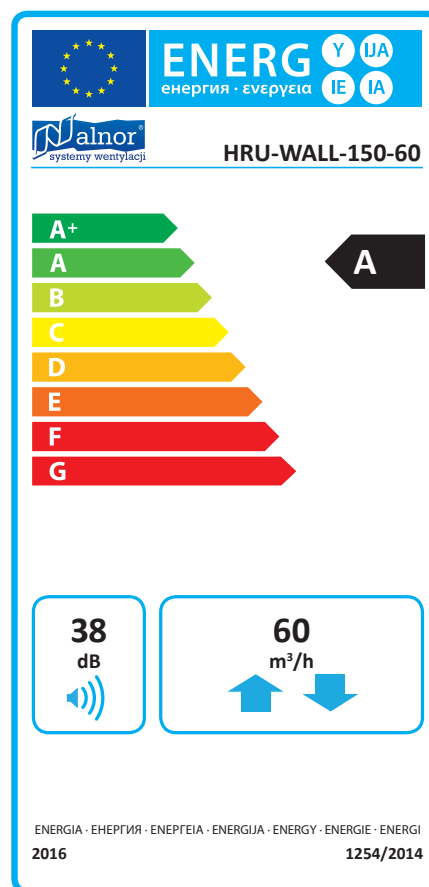


Zapojenie dvoch jednotiek HRU-WALL



Energetická trieda

Model	Uroveň hluku [dB]	Prietok vzduchu [m³/h]	Energetická trieda
HRU-WALL-100-25	35	10/18/25	A
HRU-WALL-150-60	38	20/40/60	A
HRU-WALL-100-25-PEG	35	10/18/25	A
HRU-WALL-150-60-PEG	38	20/40/60	A



Technické špecifikácie

Typ	Prietok vzduchu [m³/h]	Výkon [W]	Úroveň hluku [dB(A)] 3 m	Účinnosť [%]	Teplota okolia [°C]	Váha [kg]
HRU-WALL-100-25	10/18/25	1,2/1,7/2,6	10/15/29	74	-20° +50°	2.4
HRU-WALL-150-60	20/40/60	1,4/2,3/3,8	10/18/26	74	-20° +50°	4.3
HRU-WALL-100-25-PEG	10/18/25	1,2/1,7/2,6	10/15/29	74	-20° +50°	2.1
HRU-WALL-150-60-PEG	20/40/60	1,4/2,3/3,8	10/18/26	74	-20° +50°	4.0

Účinnosť vzduchu meraná podľa ISO 5801: 2008
Účinnosť spätného získavania tepla podľa EN 13141-8: 2011
Hladina zvuku meraná podľa ISO 3746: 2010

Exkluzívny importér a servis:

SLOVECO, s.r.o.
Popradská 66
040 11 Košice

☎ 055/6405 301 - 3
☎ 0903 412 818
☎ 0903 412 792
mail: sloveco@sloveco.sk
web: www.sloveco.sk